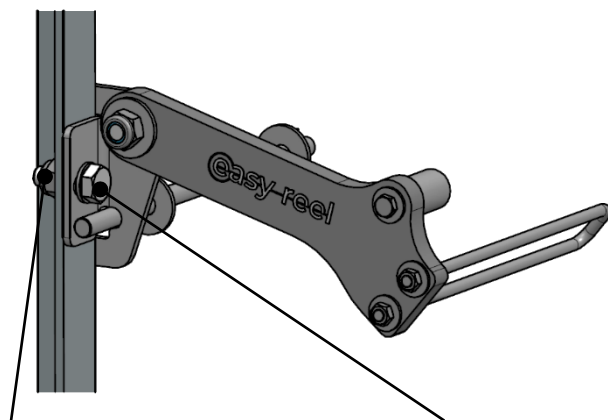


## Montageanleitung

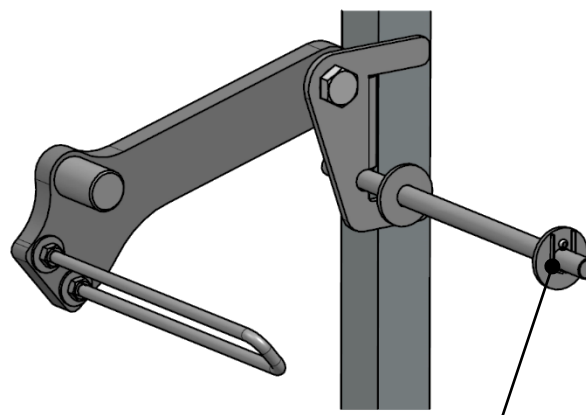
Installation instructions

easy-reel 1.1

Art.-Nr.: 101000



Mutter M10 und Scheibe  
Nut M10 and washer



Schraube M10 und Scheibe  
Screw M10 and washer  
Max. 40Nm

Splint und Scheibe  
Split pin and washer

### Montage:

1. Passende Bohrung am Pfahl auswählen und easy-reel am Pfahl platzieren.
2. Schraube, Scheiben und Mutter ansetzen und von Hand leicht anziehen.
3. Das easy-reel am Pfahl exakt ausrichten, sodass die zwei seitlichen Laschen den Pfahl berühren.
4. Schraubverbindung mit max. 40Nm anziehen.
5. Trommel aufsetzen.
6. Scheibe aufsetzen und Splint von oben durch die Bohrung stecken. Dann die Enden des Splintes nach oben biegen.
7. Die Litze nach oben gerichtet aufwickeln und durch den Bügel führen.

### Empfohlenes Werkzeug:

2x 17er-Gabel-Ringschlüssel

optional: 17er Steckschlüsseleinsatz und Ratsche/Knarre

Es wird keine Haftung für unsachgemäßen Gebrauch übernommen!

### Installation:

1. Select a suitable hole on the post and place the easy-reel on it.
2. Mount the screw, washer and nut and tighten them lightly by hand.
3. Align the easy-reel on the post exactly that the two tabs touch the post.
4. Tighten the screw connection with max. 40Nm.
5. Put on the plastic reel.
6. Fit the washer and insert the split pin through the hole from above. Then bend the ends of the split pin upwards.
7. Wind the wire upwards and guide it through the bracket.

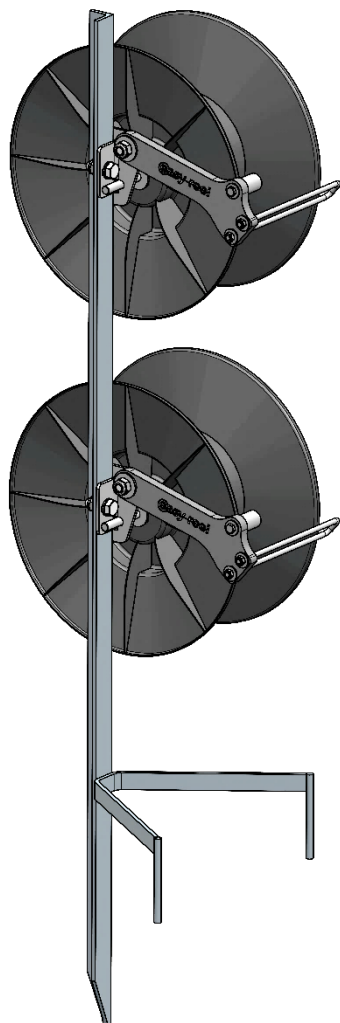
### Recommendes tool:

2x 17mm ring spanner

optional: 17mm socket and ratchet

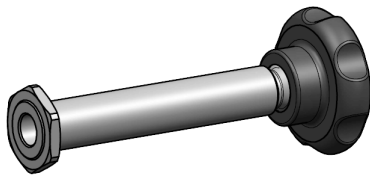
Anwendungsbeispiel  
Example of use

No liability is accepted for incorrect use!



## Zubehör Accessories

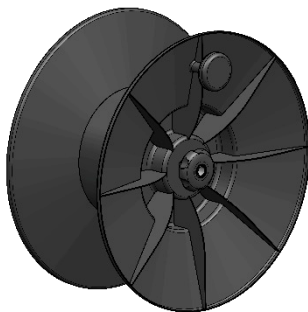
### easy-reel 1.1 Art.-Nr.: 101000



#### Extra verschleißarme Aluminium-Welle mit Mutter *Extra low-wear aluminium shaft with nut*

Art.-Nr.: 955010

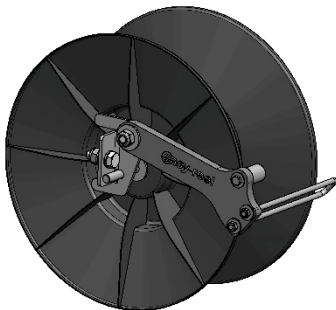
Mitgelieferte Mutter verwenden! Andere Muttern sind ggf. unpassend!  
*Use the nut supplied! Other nuts may not be suitable!*



#### Kunststoffhaspel mit extra verschleißarmer Aluminium-Welle mit Mutter *Plastic reel with extra low-wear aluminium shaft with nut*

Art.-Nr.: 955020

Mitgelieferte Mutter verwenden! Andere Muttern sind ggf. unpassend!  
*Use the nut supplied! Other nuts may not be suitable!*



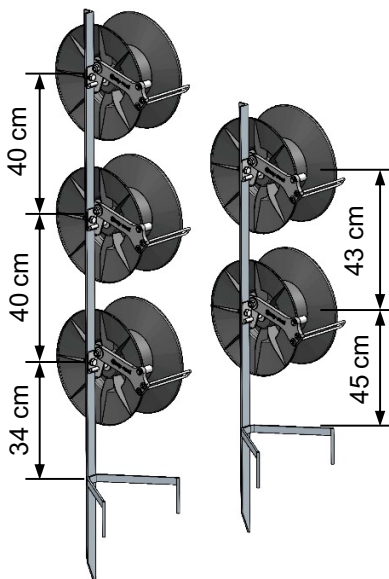
#### Komplett-Set:

- easy-reel 1.1 (Art.-Nr. 101000)
- Kunststoffhaspel mit Alu-Welle und Mutter (Art.-Nr. 950020)

#### Complete set:

- easy-reel 1.1 (Art.-Nr. 101000)
- Kunststoffhaspel with aluminium shaft and nut (Art.-Nr. 950020)

Art.-Nr.: 101020



#### Passendes Zubehör von PATURA:

- Ref: 635000 Standard-Montagepfahl: für 2x easy-reel 1.1
- Ref: 634000 Standard-Montagepfahl: für 3x easy-reel 1.1
- Ref. 115113 Aufrolladapter für den Akkuschauber

#### Suitable accessories from PATURA

- Ref: 635000 Standard Mounting Post: suitable for 2x easy-reel 1.1
- Ref: 634000 Standard Mounting Post: suitable for 3x easy-reel 1.1
- Ref. 115113 Roll-Up Adapter for cordless screwdriver

Außerdem geeignet für Eckpfähle aller Art mit Bohrung, die einen Anbau auf der linken Pfahlseite zulassen.

*Also suitable for all types of corner-posts with holes that allows mounting on the left-hand side of the post.*